



FERRI srl - Via C.Govoni, 30
44030 Tamara (FE) ITALY
Tel./Phone +39-0532.866866
Fax +39-0532.866851
<http://www.ferrisrl.it>
e-mail: info@ferrisrl.it

TESTATA TRINCIANTE
FLAIL HEAD
MÄHKOPF
GROUPE DE BROYAGE
CABEZA CORTANTE

TI

- IT CATALOGO DELLE PARTI DI RICAMBIO
- EN SPARE PARTS CATALOGUE
- DE ERSATZTEILKATALOG
- FR CATALOGUE DE PIECES DETACHEES
- ES CATALOGO DEL LAS PIEZAS DE RECAMBIO

TI100

Serien
Serial n°
Serienr.
N. série
Núm. serie

01

TI120

Serien
Serial n°
Serienr.
N. série
Núm. serie

01

Data pubblicazione:
Publication date:
Veröffentlichungsdatum:
Date de publication:
Fecha de publicación:

24/10/2017

**IT****Tutti i diritti riservati**

Nessuna parte di questo documento può essere riprodotta, memorizzata in un sistema di archiviazione o trasmessa a terzi in qualsiasi forma o con qualsiasi mezzo, senza una preventiva autorizzazione scritta di FERRI srl.

FERRI srl si riserva il diritto di apportare in qualsiasi momento e senza preavviso, modifiche e miglioramenti ai suoi prodotti allo scopo di elevarne costantemente la qualità, pertanto anche questa pubblicazione può essere soggetta a modifiche.

EN**All rights reserved**

Neither the whole of this document nor any individual portion thereof may be reproduced, stored on an electronic filing system or transmitted to third parties in any form thereof any means, without the prior written consent of FERRI srl.

The technical data contained in this document is indicative and not binding, insofar as FERRI srl reserves the right to make modifications and improvements to its products at any time in order to enhance the quality thereof.

DE**Alle Rechte vorbehalten**

Das vorliegende Handbuch bzw. Teile davon nicht dürfen ohne vorherige schriftliche Genehmigung der Fa. FERRI srl nachgedruckt, in Speichersystemen abgelegt oder in beliebiger Form und mit beliebigen Mitteln an Dritte weitergegeben werden.

Die Fa. FERRI srl behält sich das Recht vor, in Sinne der laufenden Steigerung der Qualität jederzeit und ohne Ankündigung Änderungen und Verbesserungen an ihren Produkten vorzunehmen. Daher kann auch die vorliegende Veröffentlichung Änderungen unterliegen.

FR**Tous droits réservés**

Il est interdit de procéder à la reproduction intégrale ou partielle de ce document, à sa mise en mémoire dans un système d'archives ou à sa transmission à des tiers sous quelque forme que ce soit sans l'autorisation écrite préalable de FERRI srl.

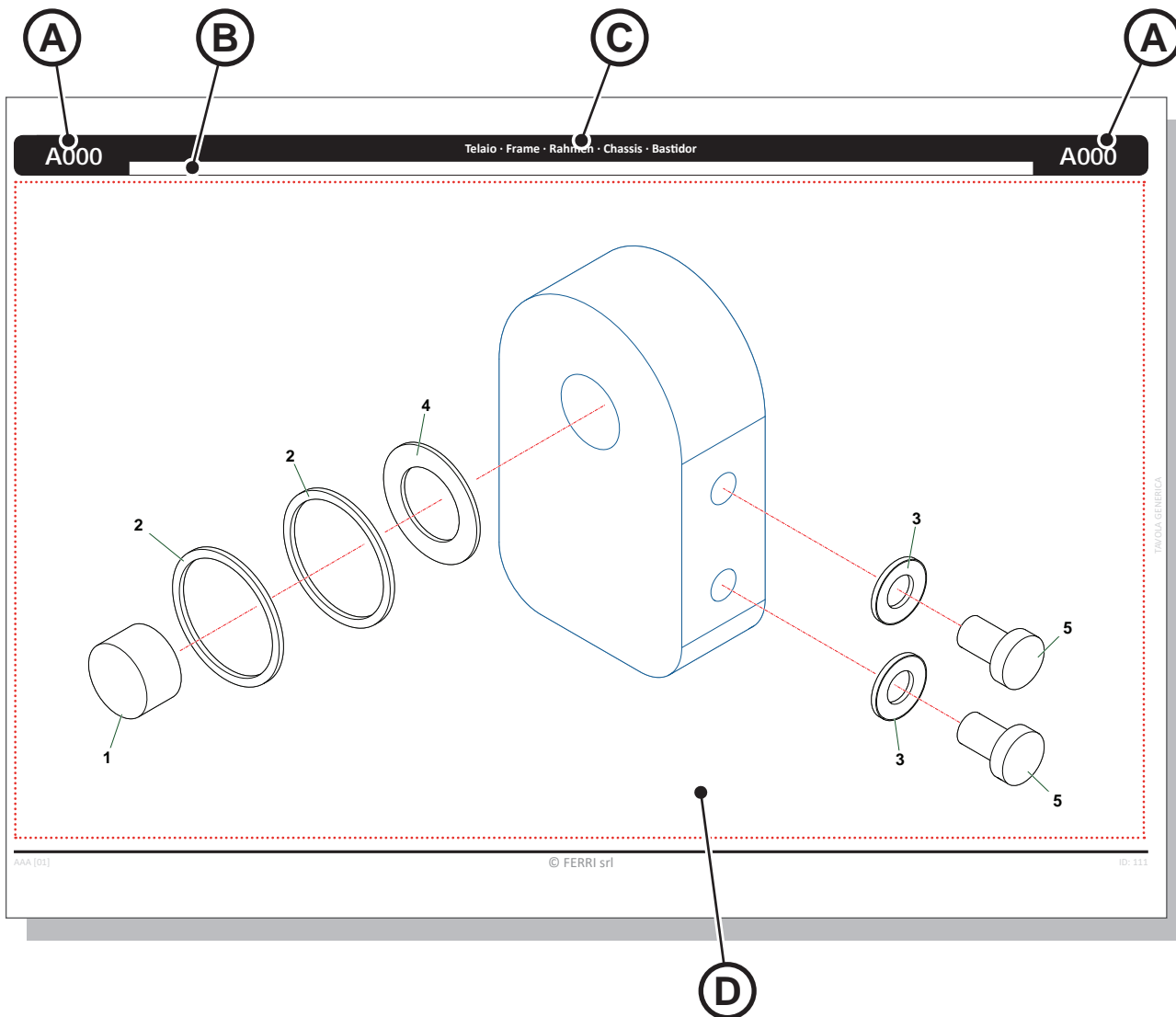
Les données techniques contenues dans ce document sont fournies à titre indicatif et non contraignant, dans la mesure où FERRI srl se réserve le droit d'apporter à tout moment des modifications et des améliorations à ses produits pour en élever constamment la qualité.

ES**Todos los derechos reservados**

Ninguna parte de esta publicación puede ser reproducida, almacenada o transmitida de ninguna forma, no por ningún medio, sin la previa autorización escrita por parte de FERRI srl.

Los datos técnicos contenidos en este documento son indicativos y no constituyen compromiso, ya que FERRI srl se reserva el derecho de realizar en cualquier momento modificaciones y mejoras en sus productos con el objeto de incrementar constantemente su calidad.

Legenda del catalogo ricambi · Key to spare parts catalogue · Legende des ersatzteilkatalogs
 Légende du catalogue des pièces de rechange · Leyenda del catálogo de repuestos



(A)	Numero identificativo della tavola ricambi · Spare parts table identification number · Kennnummer der Ersatzteiltabelle · Numéro d'identification de la table des pièces de rechange · Número de identificación de la tabla de repuestos
(B)	Area informazioni supplementari della tavola ricambi · Spare parts table additional information field · Bereich für Zusatzinformationen über die Ersatzteiltabelle · Partie avec informations supplémentaires de la table des pièces de rechange · Área de información adicional de la tabla de repuestos
(C)	Denominazione della tavola · Table name · Bezeichnung der Tabelle · Dénomination de la table · Denominación de la tabla
(D)	Area grafica con l'esploso dei componenti · Graphics area with exploded view of components · Graphischer Bereich mit Explosionszeichnung der Komponenten · Partie graphique avec vue éclatée des composants · Área gráfica con el despiece de los componentes

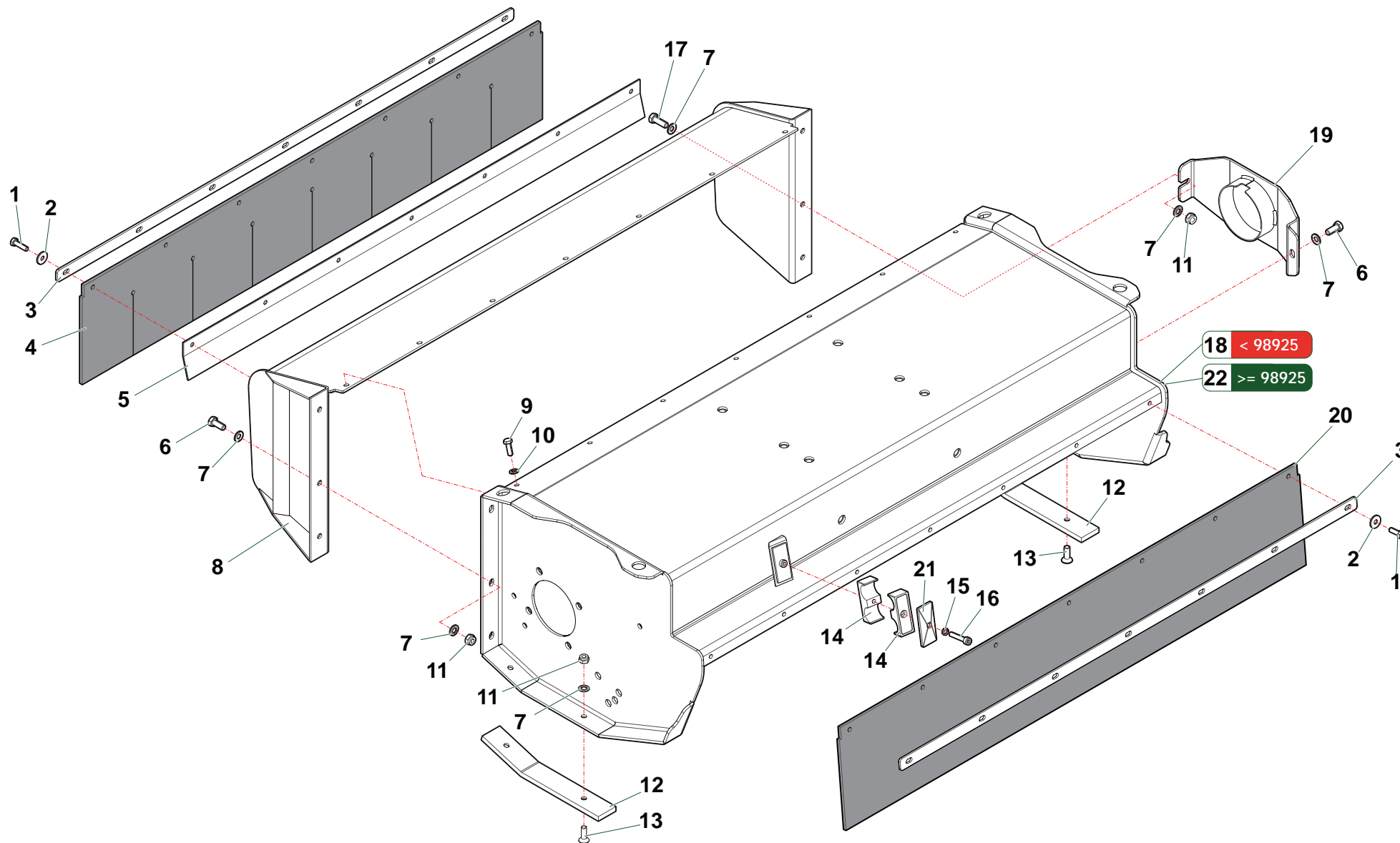
Legenda del catalogo ricambi · Key to spare parts catalogue · Legende des ersatzteilkatalogs
Légende du catalogue des pièces de rechange · Leyenda del catálogo de repuestos

Nr	Codice Part Number Code Code Código	T500G					Denominazione · Denomination · Bezeichnung · Denomination · Denominacion	Validità Validity Gültigkeit Validity Validez	Nm	Sostituito da Replaced by Ersetzt durch Remplacé par Sustituido por	Sostituisce il Replaces the Ersetzt das Remplace le Sustituye a la
1	ICUT04150100	1					Perno · Pin · Zapfen · Axe · Perno				
2	0436003	2					Rondella · Washer · Scheibe · Rondelle · Arandela				
3	0201039	1					Rondella · Washer · Scheibe · Rondelle · Arandela				
4	0201039	2					Rondella · Washer · Scheibe · Rondelle · Arandela				
5	031B006Z	2					Martinetto · Cylinder · Zylinder · Vérin · Gato	< B4042	15		
6	031A006Z	2					Piede · Stand · Fuss · Béquille · Pie	>= B4042	15		

A000	Telaio · Frame · Rahmen · Chassis · Bastidor	A000
------	--	------

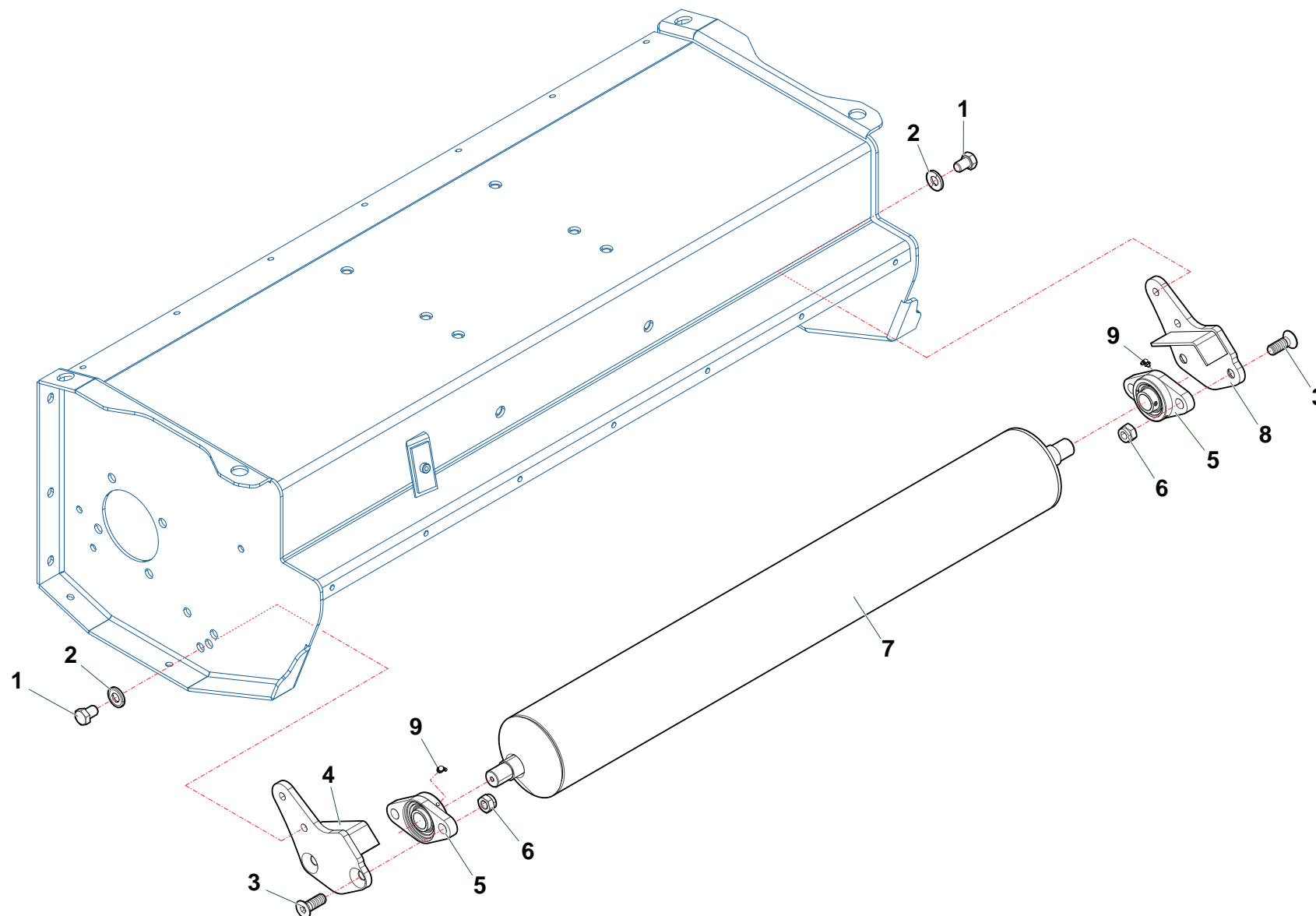
- (A)** Numero di riferimento del componente · Component reference number · Referenznummer der Komponente · Numéro de référence du composant · Número de referencia del componente
- (B)** Codice del componente · Component code · Code der Komponente · Code du composant · Código del componente
- (C)** Quantità dei componenti · Quantity of components · Anzahl der Komponenten · Quantité de composants · Cantidad de los componentes
- (D)** Denominazione del componente · Component name · Bezeichnung der Komponente · Dénomination du composant · Denominación de los componentes
- (E)** Validità del componente · Component validity · Gültigkeit der Komponente · Validité du composant · Validez del componente
- (F)** Coppia di serraggio (se presente) del componente · Component tightening torque (if any) · Anzugsmoment (sofern vorhanden) der Komponente · Couple de serrage (si présent) du composant · Par de apriete (si lo hubiera) del componente
- (G)** Numero di riferimento del componente sostitutivo · Reference number of the replacement part · Referenznummer der Ersatzkomponente · Numéro de référence du composant de remplacement · Número de referencia del componente de sustitución
- (H)** Numero di riferimento del componente in sostituzione · Reference number of the part to be replaced · Referenznummer der auszutauschenden Komponente · Numéro de référence du composant remplacé · Número de referencia del componente que se sustituye
- (I)** Numero identificativo della tavola ricambi · Spare parts table identification number · Kennnummer der Ersatzteiltabelle · Numéro d'identification de la table des pièces de rechange · Número de identificación de la tabla de repuestos
- (L)** Area informazioni supplementari della tavola ricambi · Spare parts table additional information field · Bereich für Zusatzinformationen über die Ersatzteiltabelle · Partie avec informations supplémentaires de la table des pièces de rechange · Área de información adicional de la tabla de repuestos
- (M)** Denominazione della tavola · Table name · Bezeichnung der Tabelle · Dénomination de la table · Denominación de la tabla

E201	Telaio · Frame · Rahmen · Chassis · Bastidor
E202	Gruppo rullo d'appoggio · Roller unit · Walzengruppe · Kit rouleau palpeur · Grupo rodillo
E203	Gruppo trasmissione · Drive unit · Antriebsgruppe · Kit de transmission · Grupo transmision
E204	Gruppo rotore · Rotor · Messerwelle · Rotor · Rotor portacuchillas
E205	Gruppo rotore · Rotor · Messerwelle · Rotor · Rotor portacuchillas
E132	Gruppo rotore · Rotor · Messerwelle · Rotor · Rotor portacuchillas
M210	Rullo · Roller · Walze · Rouleau · Rodillo
K043	Decalcomanie · Decals · Abziehbilder · Décalcomanies · Calcomanías
K044	Decalcomanie · Decals · Abziehbilder · Décalcomanies · Calcomanías
Z092	Collegamento · Connection · Verbindung · Accouplement · Enlace
Z093	Collegamento · Connection · Verbindung · Accouplement · Enlace

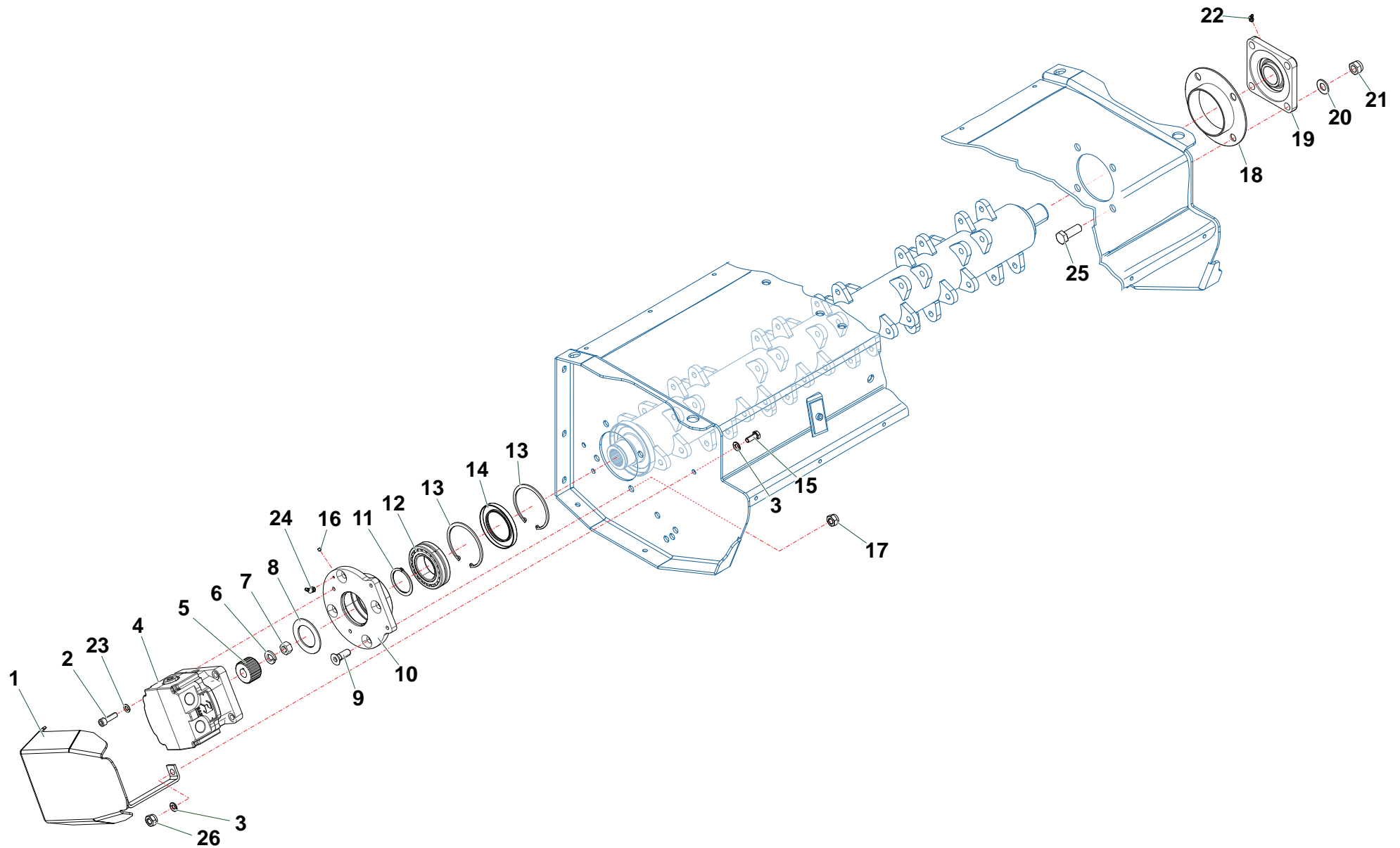


T1120_01_CAT2

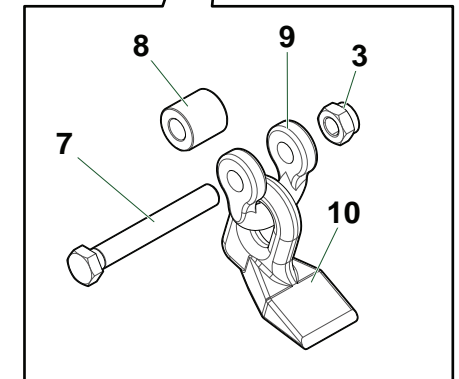
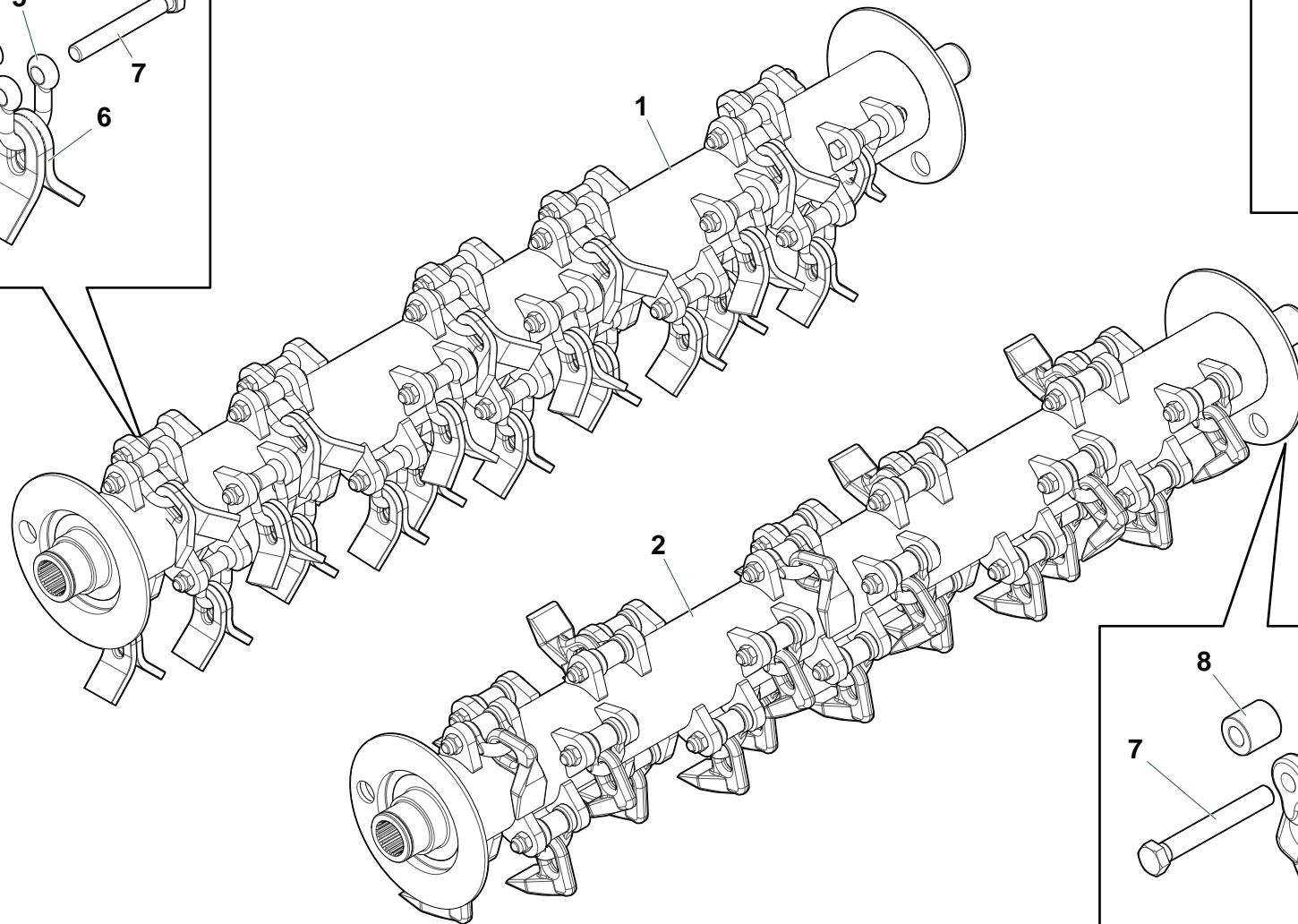
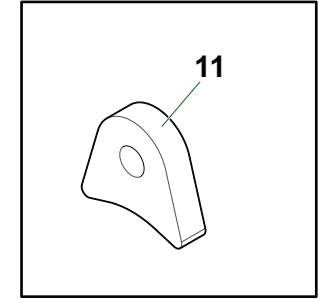
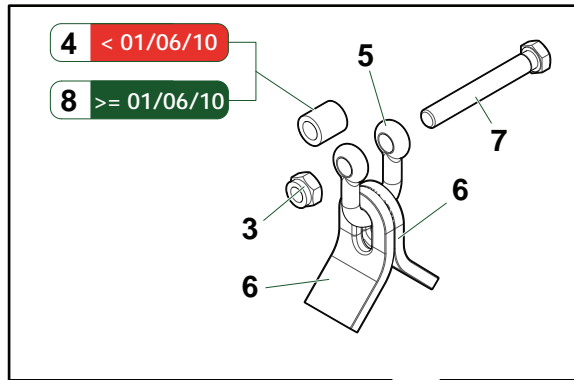
Nr	Codice Part Number Code Code Código	TI100	TI120			Denominazione · Denomination · Bezeichnung · Denomination · Denominacion	Validità Validity Gültigkeit Validité Validez	Nm	Sostituito da Replaced by Ersetzt durch Remplacé par Sustituido por	Sostituisce il Replaces the Ersetzt das Remplace le Sustituye a la
1	0347008Z	14	14			Vite · Bolt · Schraube · Vis · Tornillo				
2	0349001Z	14	14			Rondella · Washer · Scheibe · Rondelle · Arandela				
3	TIM10080100	1				Asta · Rod · Stange · Tige · Asta				
3	TI12120100		2			Asta · Rod · Stange · Tige · Asta				
4	TIM10170100	1				Tela gommata · Rubberized canvas · Gummiertes tuch · Toile en caoutchouc · Tela cauche.				
4	TI12170100		1			Tela gommata · Rubberized canvas · Gummiertes tuch · Toile en caoutchouc · Tela cauche.				
5	TIM10150100	1				Lamiera · Metal sheet · Blech · Toile · Chapa				
5	TI12150100		1			Lamiera · Metal sheet · Blech · Toile · Chapa				
6	0342005Z	6	6			Vite · Bolt · Schraube · Vis · Tornillo				
7	031B006Z	17	17			Rondella · Washer · Scheibe · Rondelle · Arandela				
8	TI12170300	1				Protezione · Guard · Schutz · Protection · Proteccion				
8	TI10171200		1			Cofano · Bonnet · Motorhaube · Capot · Capo				
9	0347007Z	7	7			Vite · Bolt · Schraube · Vis · Tornillo				
10	031B005Z	7	7			Rondella · Washer · Scheibe · Rondelle · Arandela				
11	0359002	10	10			Dado · Nut · Mutter · Ecrou · Tuerca				
12	TIM125160200	2	2			Pattino · Track shoe · Gleitstueck · Patin · Teja				
13	0312004Z	4	4			Vite · Bolt · Schraube · Vis · Tornillo				
14	0414013	2	2			Collare · Anchor pipe · Schlauchschelle · Collier · Brida				
15	031A005Z	1	1			Rondella · Washer · Scheibe · Rondelle · Arandela				
16	0317011Z	1	1			Vite · Bolt · Schraube · Vis · Tornillo				
17	0342006Z	1	1			Vite · Bolt · Schraube · Vis · Tornillo				
18	TI100010100	1				Telaio · Frame · Rahmen · Chassis · Bastidor				
18	TI125010100		1			Telaio · Frame · Rahmen · Chassis · Bastidor				
19	TI125170300	1	1			Protezione · Guard · Schutz · Protection · Proteccion				
20	TIM10170200	1				Tela gommata · Rubberized canvas · Gummiertes tuch · Toile en caoutchouc · Tela cauche.				
20	TI12170200		1			Tela gommata · Rubberized canvas · Gummiertes tuch · Toile en caoutchouc · Tela cauche.				
21	0414011	1	1			Piastra · Plate · Platte · Plaque · Placa				
22	TIM11010400	1				Telaio · Frame · Rahmen · Chassis · Bastidor				
22	TI125010200		1			Telaio · Frame · Rahmen · Chassis · Bastidor				



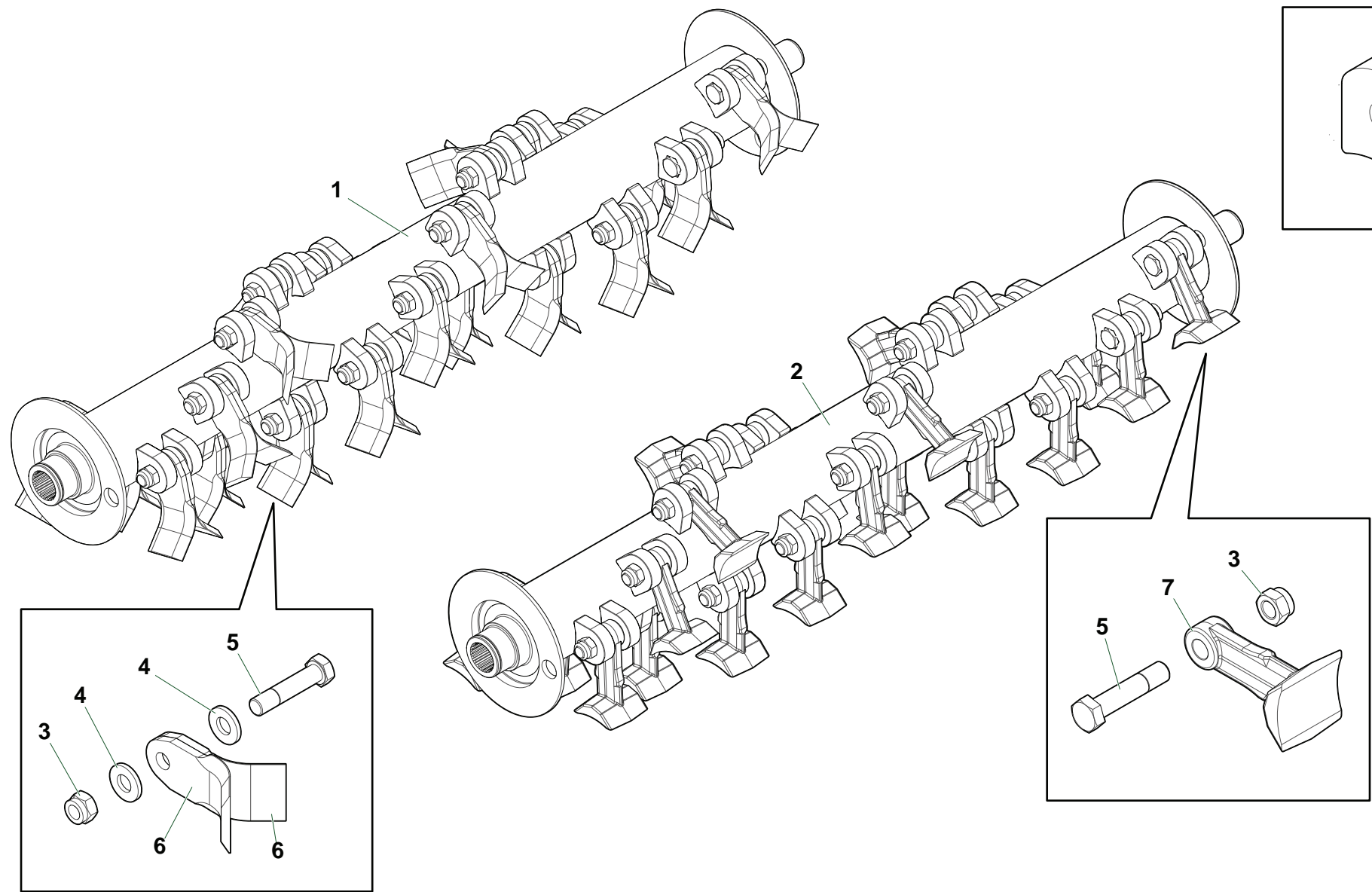
Nr	Codice Part Number Code Code Código	TII00	TII20				Denominazione · Denomination · Bezeichnung · Denomination · Denominacion	Validità Validity Gültigkeit Validité Validez	Nm	Sostituito da Replaced by Ersetzt durch Remplacé par Sustituido por	Sostituisce il Replaces the Ersetzt das Remplace le Sustituye a la
1	0369001Z	4	4				Vite · Bolt · Schraube · Vis · Tornillo				
2	031B001Z	4	4				Rondella · Washer · Scheibe · Rondelle · Arandela				
3	0360004Z	4	4				Vite · Bolt · Schraube · Vis · Tornillo				
4	TIM11070300	1	1				Supporto · Bracket · Halterung · Support · Soporte				
5	0101002	2	2				Cuscinetto · Bearing · Lager · Roulement · Cojinete				
6	0359004	4	4				Dado · Nut · Mutter · Ecrou · Tuerca				
7	TIM10160100	1					Rullo · Roller · Walze · Rouleau · Rodillo				
7	TIM125160100		1				Rullo · Roller · Walze · Rouleau · Rodillo				
8	TIM11070200	1	1				Supporto · Bracket · Halterung · Support · Soporte				
9	0339001	2	2				Ingrassatore · Grease nipple · Schmiernippel · Graisseur · Engrasador				



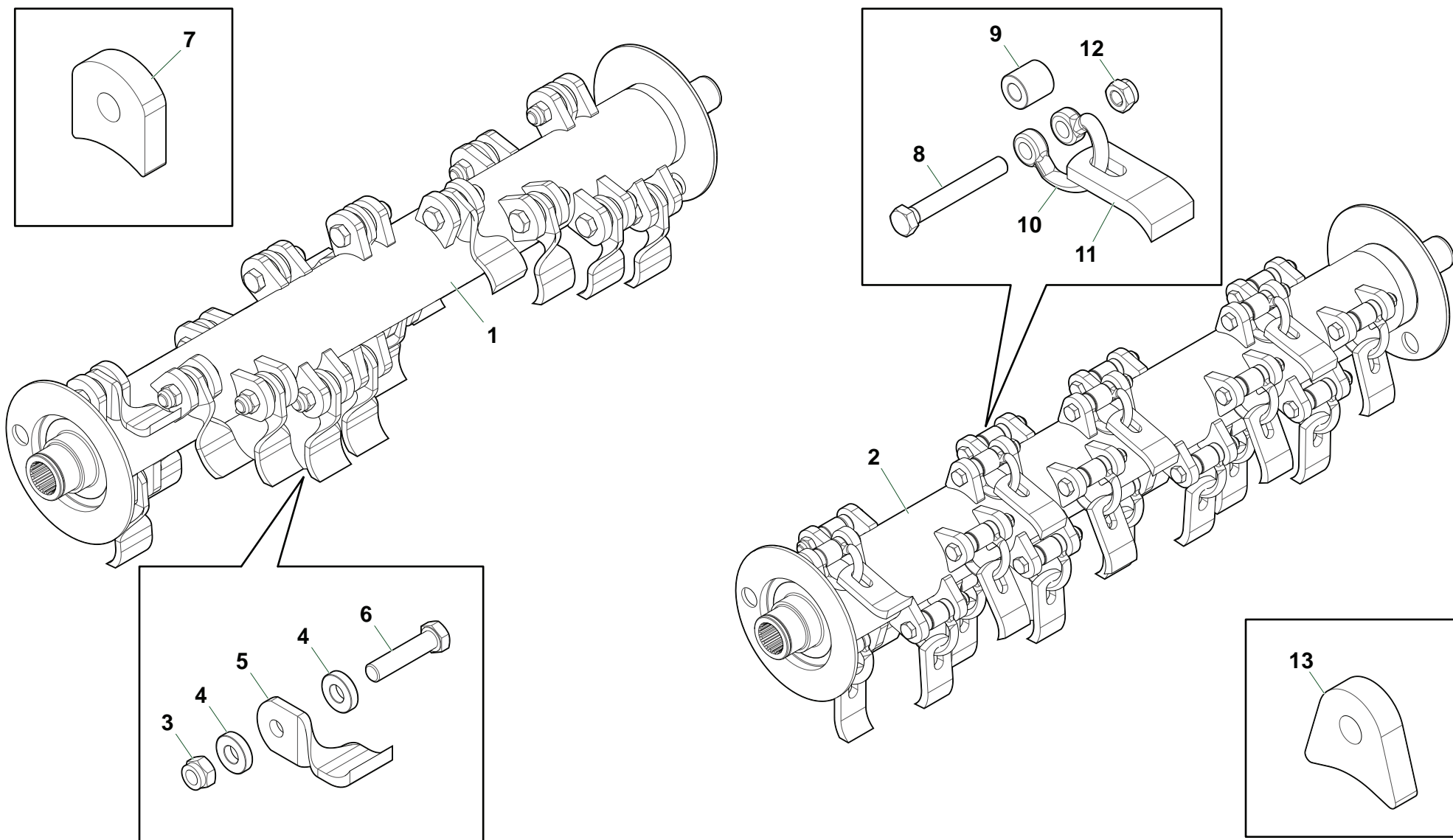
Nr	Codice Part Number Code Code Código	TI100	TI120			Denominazione · Denomination · Bezeichnung · Denomination · Denominacion	Validità Validity Gültigkeit Validité Validez	Nm	Sostituito da Replaced by Ersetzt durch Remplacé par Sustituido por	Sostituisce il Replaces the Ersetzt das Remplace le Sustituye a la
1	TIM11171300	1	1			Carter · Casing · Schutz · Carter · Carter				
2	0318007Z	4	4			Vite · Bolt · Schraube · Vis · Tornillo				
3	031B006Z	4	4			Rondella · Washer · Scheibe · Rondelle · Arandela				
4	1301100	1	1			Motore · Motor · Motor · Moteur · Motor				
4	1301106	1	1			Motore · Motor · Motor · Moteur · Motor				
5	1302004	1	1			Mozzo · Hub · Nabe · Manchon · Cubo				
6	0352001	1	1			Rondella · Washer · Scheibe · Rondelle · Arandela				
7	0309015Z	1	1			Dado · Nut · Mutter · Ecrou · Tuerca				
8	TI10150100	1	1			Anello · Ring · Ring · Bague · Anillo				
9	0360003Z	4	4			Vite · Bolt · Schraube · Vis · Tornillo				
10	TIM125170300	1	1			Flangia · Flange · Flansch · Bride · Brida				
11	0324050	1	1			Seeger · Circlip · Seeger · Seeger · Seeger				
12	0106004	1	1			Cuscinetto · Bearing · Lager · Roulement · Cojinete				
13	0323078	2	2			Seeger · Circlip · Seeger · Seeger · Seeger				
14	0201071	1	1			Paraolio · Oil seal · Oelabdichtung · Pare huile · Chapa retenc. aceite				
15	0342005Z	3	3			Vite · Bolt · Schraube · Vis · Tornillo				
16	0320017	1	1			Grano · Bolt · Stift · Vis · Perno de centrado				
17	0359004	4	4			Dado · Nut · Mutter · Ecrou · Tuerca				
18	TI10171600	1	1			Parapolvere · Dust seal · Staubdichtung · Para-poussière · Guardapolvo				
19	0104002	1	1			Cuscinetto · Bearing · Lager · Roulement · Cojinete				
20	031B002Z	4	4			Rondella · Washer · Scheibe · Rondelle · Arandela				
21	0359005	4	4			Dado · Nut · Mutter · Ecrou · Tuerca				
22	0338002	1	1			Ingrassatore · Grease nipple · Schmiernippel · Graisseur · Engrasador				
23	031A006Z	4	4			Rondella · Washer · Scheibe · Rondelle · Arandela				
24	0338001	1	1			Ingrassatore · Grease nipple · Schmiernippel · Graisseur · Engrasador				
25	MC15110100	4	4			Vite · Bolt · Schraube · Vis · Tornillo				
26	0359002	1	1			Dado · Nut · Mutter · Ecrou · Tuerca				



Nr	Codice Part Number Code Code Código	TII00	TII20			Denominazione · Denomination · Bezeichnung · Denomination · Denominacion	Validità Validity Gültigkeit Validité Validez	Nm	Sostituito da Replaced by Ersetzt durch Remplacé par Sustituido por	Sostituisce il Replaces the Ersetzt das Remplace le Sustituye a la
1	TII1003	1				Coltelli snodati · Articulated flails · Aufgeschäkelte Messer · Couteaux "Y" à manilles · Cuchillas oscilantes				
1	TII1205		1			Coltelli snodati · Articulated flails · Aufgeschäkelte Messer · Couteaux "Y" à manilles · Cuchillas oscilantes				
2	TII1006	1				Coltelli snodati · Articulated flails · Aufgeschäkelte Messer · Couteaux "Y" à manilles · Cuchillas oscilantes				
2	TII1206		1			Coltelli snodati · Articulated flails · Aufgeschäkelte Messer · Couteaux "Y" à manilles · Cuchillas oscilantes				
3	0359003	24	30			Dado · Nut · Mutter · Erou · Tuerca				
4	1101028	24	30			Boccola · Bushing · Buchse · Bague · Casquillo				
5	0901137	24	30			Cavallotto · Ubolt · Bügelbozen · Manille · Perno de U				
6	0901049	48	60			Coltello · Blade · Messer · Couteau · Cuchilla				
7	0393006	24	30			Vite · Bolt · Schraube · Vis · Tornillo				
8	1101088	24	30			Boccola · Bushing · Buchse · Bague · Casquillo				
9	0901145	24	30			Cavallotto · Ubolt · Bügelbozen · Manille · Perno de U				
10	0901138	24	30			Mazza · Hammer blade · Schlegel · Marteau · Martillo				
11	TN12020601	48	60			Supporto · Bracket · Halterung · Support · Soporte				

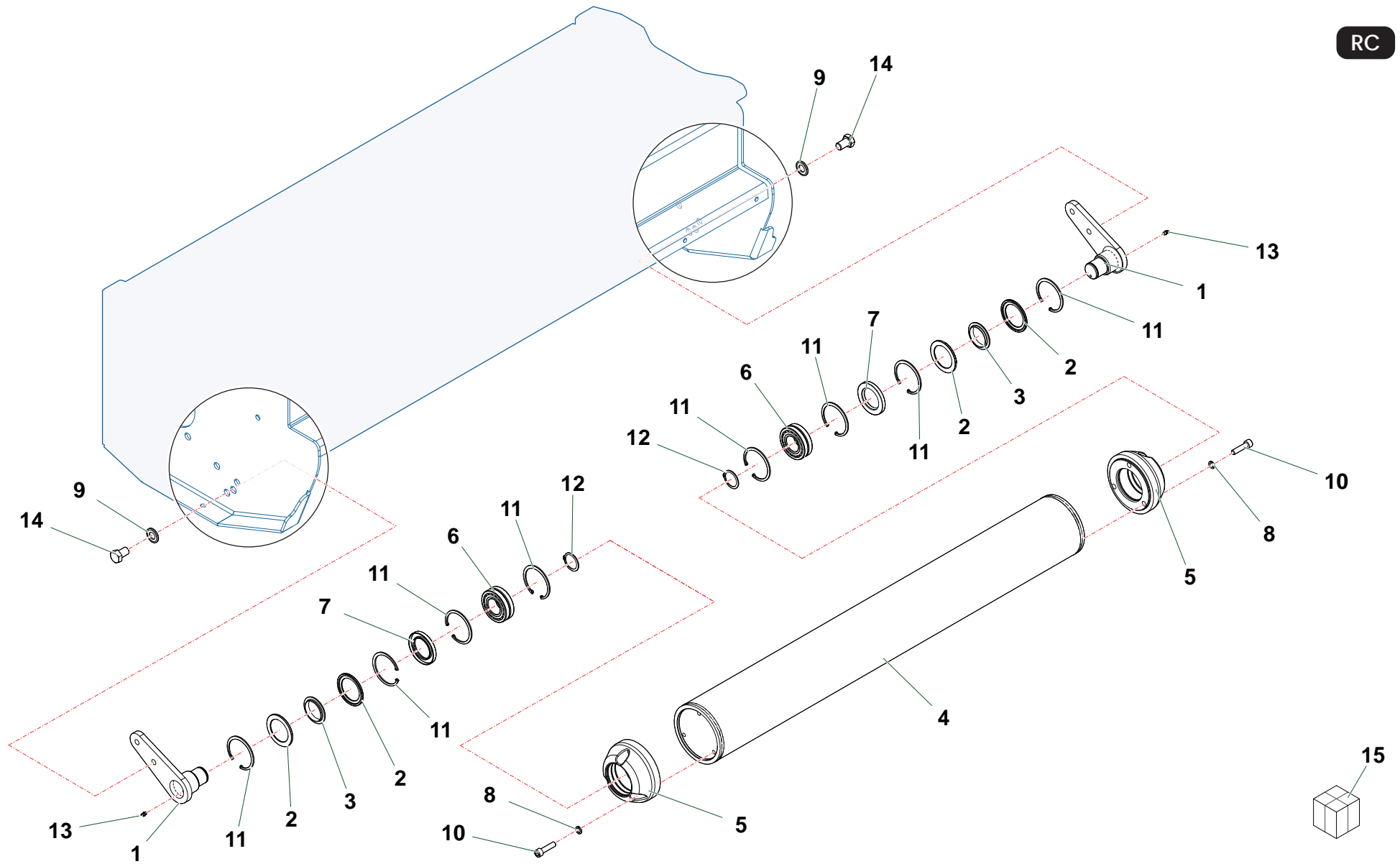


Nr	Codice Part Number Code Code Código	TII00	TII20			Denominazione · Denomination · Bezeichnung · Denomination · Denominacion	Validità Validity Gültigkeit Validité Validez	Nm	Sostituito da Replaced by Ersetzt durch Remplacé par Sustituido por	Sostituisce il Replaces the Ersetzt das Remplace le Sustituye a la
1	TII1001	1				Coltelli polivalenti · Multiuse flails · Mehrzweck Messer · Couteaux polyvalentes · Cuchillas polivalentes				
1	TII1207		1			Coltelli polivalenti · Multiuse flails · Mehrzweck Messer · Couteaux polyvalentes · Cuchillas polivalentes				
2	TII1002	1				Mazzette stampate · Hammer blades · Schlegel · Marteaux forgés · Martillos				
2	TII1208		1			Mazzette stampate · Hammer blades · Schlegel · Marteaux forgés · Martillos				
3	0359005	18	22			Dado · Nut · Mutter · Ecrou · Tuerca				
4	1101010	36	44			Rondella · Washer · Scheibe · Rondelle · Arandela				
5	TIP12190100	18	22			Vite · Bolt · Schraube · Vis · Tornillo				
6	0901146	36	44			Coltello · Blade · Messer · Couteau · Cuchilla				
7	0901147	18	22			Mazza · Hammer blade · Schlegel · Marteau · Martillo				
8	TIM11020802	18	22			Supporto · Bracket · Halterung · Support · Soporte				



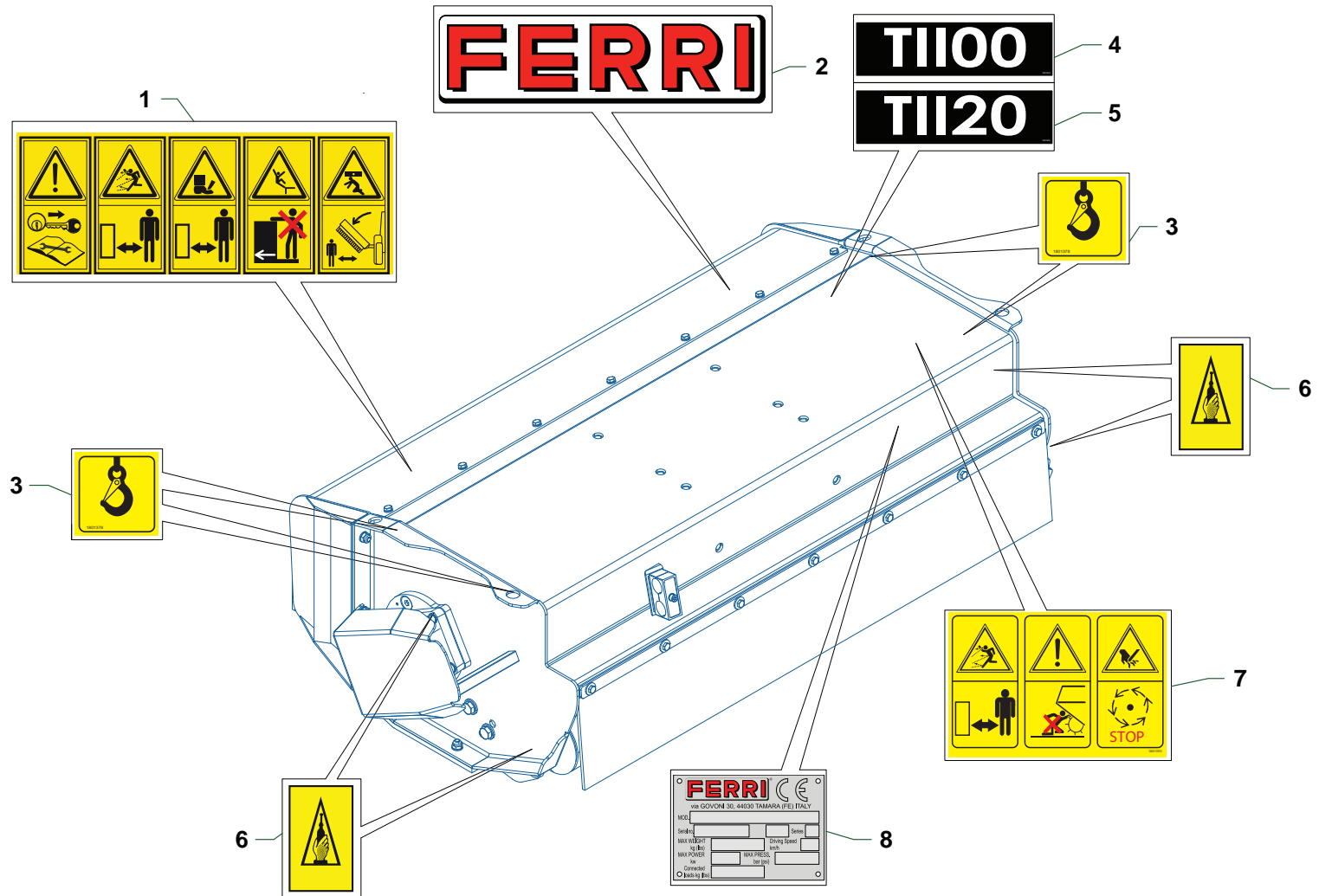
Nr	Codice Part Number Code Code Código	TII100	TII20			Denominazione · Denomination · Bezeichnung · Denomination · Denominacion	Validità Validity Gültigkeit Validité Validez	Nm	Sostituito da Replaced by Ersetzt durch Remplacé par Sustituido por	Sostituisce il Replaces the Ersetzt das Remplace le Sustituye a la
1	TII1004	1				Kit · Kit · Ausstattung · Kit · Kit				
1	TII1211		1			Kit · Kit · Ausstattung · Kit · Kit				
2	TII1005	1				Kit · Kit · Ausstattung · Kit · Kit				
2	TII1210		1			Kit · Kit · Ausstattung · Kit · Kit				
3	0359005	18	22			Dado · Nut · Mutter · Erou · Tuerca				
4	1101050	36	44			Boccola · Bushing · Buchse · Bague · Casquillo				
5	0901164	18	22			Coltello · Blade · Messer · Couteau · Cuchilla				
6	TIP12190100	18	22			Vite · Bolt · Schraube · Vis · Tornillo				
7	TIM11020802	36	44			Supporto · Bracket · Halterung · Support · Soporte				
8	0393006	24	30			Vite · Bolt · Schraube · Vis · Tornillo				
9	1101088	24	30			Boccola · Bushing · Buchse · Bague · Casquillo				
10	0901140	24	30			Cavallotto · Ubolt · Bügelbozen · Manille · Perno de U				
11	0901135	24	30			Coltello · Blade · Messer · Couteau · Cuchilla				
12	0359003	24	30			Dado · Nut · Mutter · Erou · Tuerca				
13	TN12020601	48	60			Supporto · Bracket · Halterung · Support · Soporte				

RC



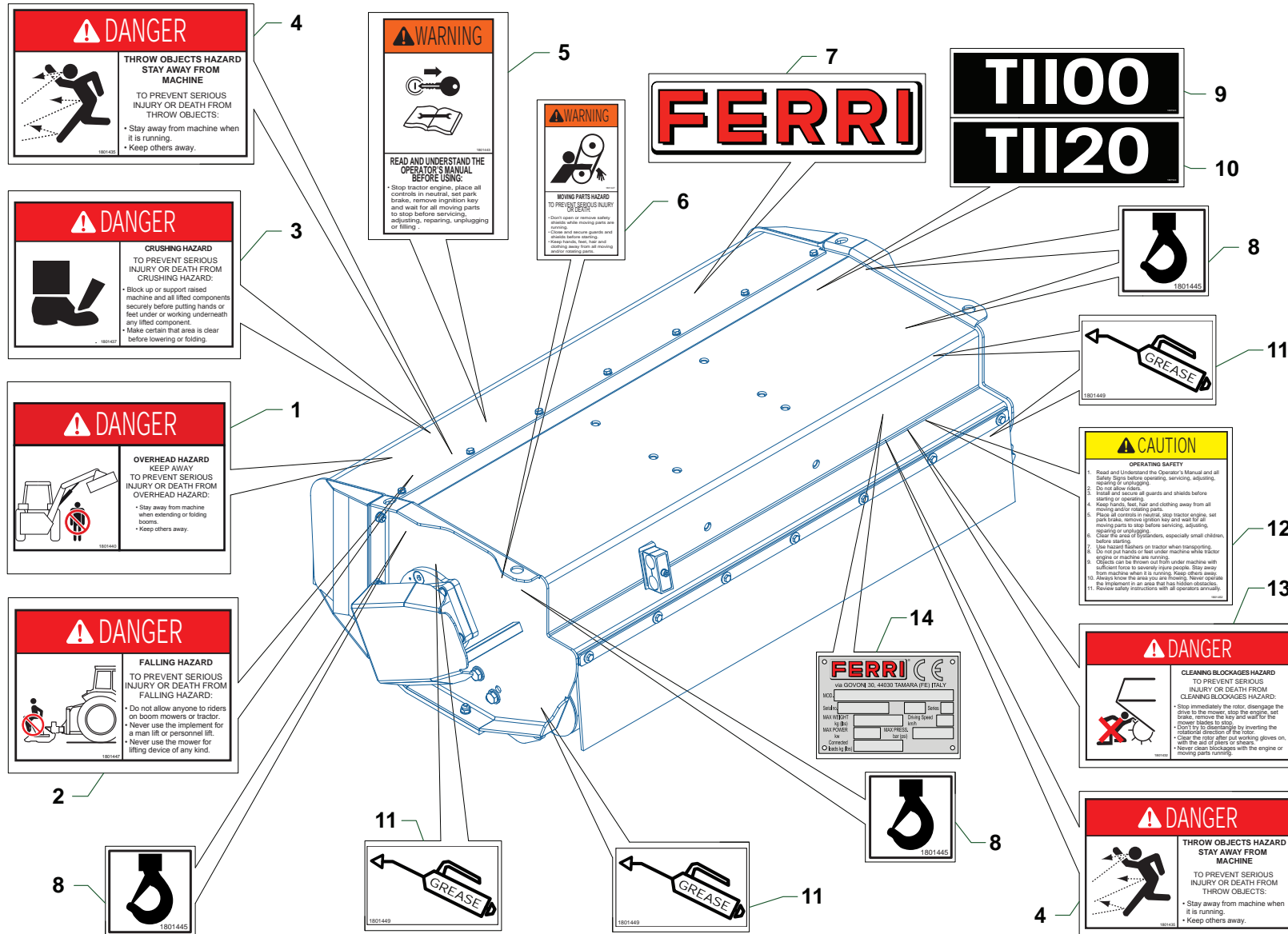
TI_01_Kit Rullo_TI1212

Nr	Codice Part Number Code Code Código	TII00	TII20			Denominazione · Denomination · Bezeichnung · Denomination · Denominacion	Validità Validity Gültigkeit Validité Validez	Nm	Sostituito da Replaced by Ersetzt durch Remplacé par Sustituido por	Sostituisce il Replaces the Ersetzt das Remplace le Sustituye a la
1	TIM125100100	2	2			Supporto · Bracket · Halterung · Support · Soporte				
2	TIM125150200	4	4			Anello · Ring · Ring · Bague · Anillo				
3	TIM125150300	2	2			Anello · Ring · Ring · Bague · Anillo				
4	TIM10160200	1				Cilindro · Cylinder · Zylinder · Cylindre · Cilindro				
4	TIM125160300		1			Cilindro · Cylinder · Zylinder · Cylindre · Cilindro				
5	TIM125160400	2	2			Supporto · Bracket · Halterung · Support · Soporte				
6	0106009	2	2			Cuscinetto · Bearing · Lager · Roulement · Cojinete				
7	0201072	2	2			Anello di tenuta · Seal · Dichtring · Joint d'étanchéité · Guarnicion				
8	031A006Z	6	6			Rondella · Washer · Scheibe · Rondelle · Arandela				
9	031B001Z	4	4			Rondella · Washer · Scheibe · Rondelle · Arandela				
10	0318009Z	6	6			Vite · Bolt · Schraube · Vis · Tornillo				
11	0323062	8	8			Seeger · Circlip · Seeger · Seeger · Seeger				
12	0324032	2	2			Seeger · Circlip · Seeger · Seeger · Seeger				
13	0337001	2	2			Ingrassatore · Grease nipple · Schmiernippel · Graisseur · Engrasador				
14	0369002Z	4	4			Vite · Bolt · Schraube · Vis · Tornillo				
15	TII1012	1				Kit · Kit · Ausstattung · Kit · Kit				
15	TII1212		1			Kit · Kit · Ausstattung · Kit · Kit				



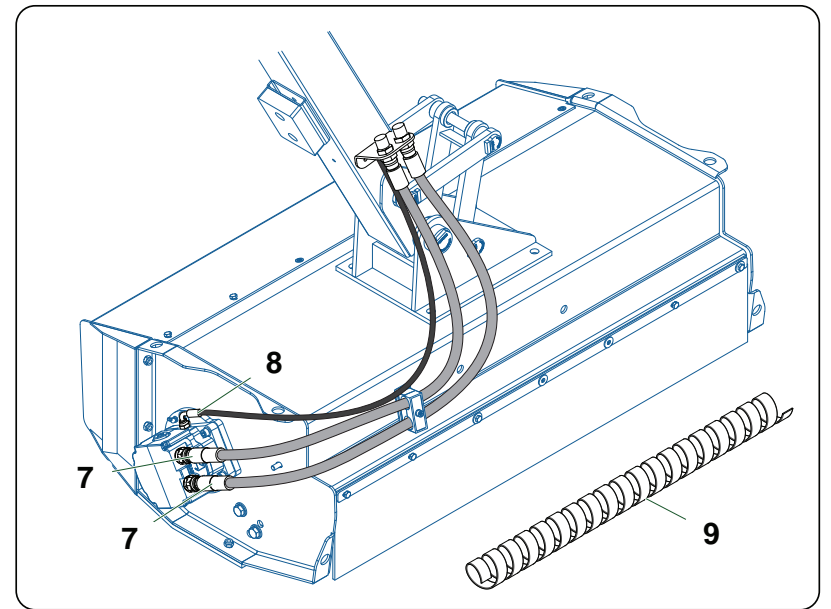
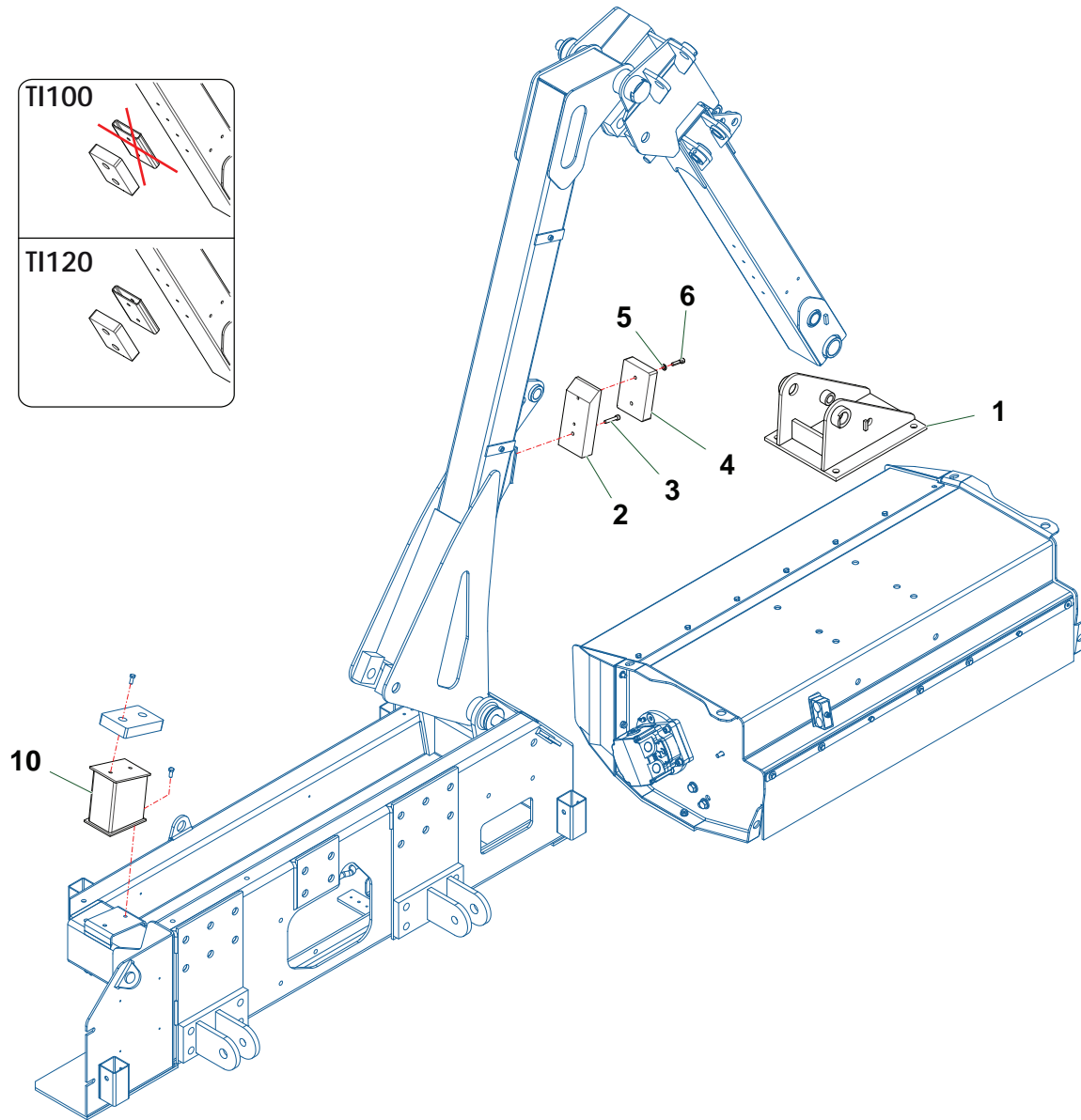
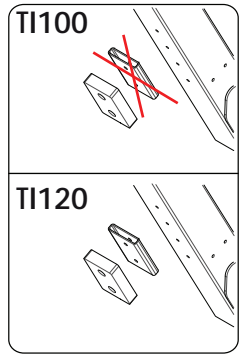
T1120_01_CAT7

Nr	Codice Part Number Code Code Código	TII00	TII20				Denominazione · Denomination · Bezeichnung · Denomination · Denominacion	Validità Validity Gültigkeit Validité Validez	Nm	Sostituito da Replaced by Ersetzt durch Remplacé par Sustituido por	Sostituisce il Replaces the Ersetzt das Remplace le Sustituye a la
1	1801392	1	1				Decalcomania · Decal · Abziehbild · Decalcomanie · Calcomania				
2	1801056	1	1				Decalcomania · Decal · Abziehbild · Decalcomanie · Calcomania				
3	1801378	4	4				Decalcomania · Decal · Abziehbild · Decalcomanie · Calcomania				
4	1801523	1					Decalcomania · Decal · Abziehbild · Decalcomanie · Calcomania				
5	1801524		1				Decalcomania · Decal · Abziehbild · Decalcomanie · Calcomania				
6	1801373	4	4				Decalcomania · Decal · Abziehbild · Decalcomanie · Calcomania				
7	1801393	1	1				Decalcomania · Decal · Abziehbild · Decalcomanie · Calcomania				
8	1801182	1	1				Targhetta · Plate · Platte · Plaque · Placa				



T1120_01_CAT7A

Nr	Codice Part Number Code Code Código	TII00	TII20				Denominazione · Denomination · Bezeichnung · Denomination · Denominacion	Validità Validity Gültigkeit Validité Validez	Nm	Sostituito da Replaced by Ersetzt durch Remplacé par Sustituido por	Sostituisce il Replaces the Ersetzt das Remplace le Sustituye a la
1	1801440	1	1				Decalcomania · Decal · Abziehbild · Decalcomanie · Calcomania				
2	1801447	1	1				Decalcomania · Decal · Abziehbild · Decalcomanie · Calcomania				
3	1801437	1	1				Decalcomania · Decal · Abziehbild · Decalcomanie · Calcomania				
4	1801435	2	2				Decalcomania · Decal · Abziehbild · Decalcomanie · Calcomania				
5	1801443	1	1				Decalcomania · Decal · Abziehbild · Decalcomanie · Calcomania				
6	1801427	1	1				Decalcomania · Decal · Abziehbild · Decalcomanie · Calcomania				
7	1801056	1	1				Decalcomania · Decal · Abziehbild · Decalcomanie · Calcomania				
8	1801445	4	4				Decalcomania · Decal · Abziehbild · Decalcomanie · Calcomania				
9	1801523	1					Decalcomania · Decal · Abziehbild · Decalcomanie · Calcomania				
10	1801524		1				Decalcomania · Decal · Abziehbild · Decalcomanie · Calcomania				
11	1801449	4	4				Decalcomania · Decal · Abziehbild · Decalcomanie · Calcomania				
12	1801452	1	1				Decalcomania · Decal · Abziehbild · Decalcomanie · Calcomania				
13	1801432	1	1				Decalcomania · Decal · Abziehbild · Decalcomanie · Calcomania				
14	1801182	1	1				Targhetta · Plate · Platte · Plaque · Placa				

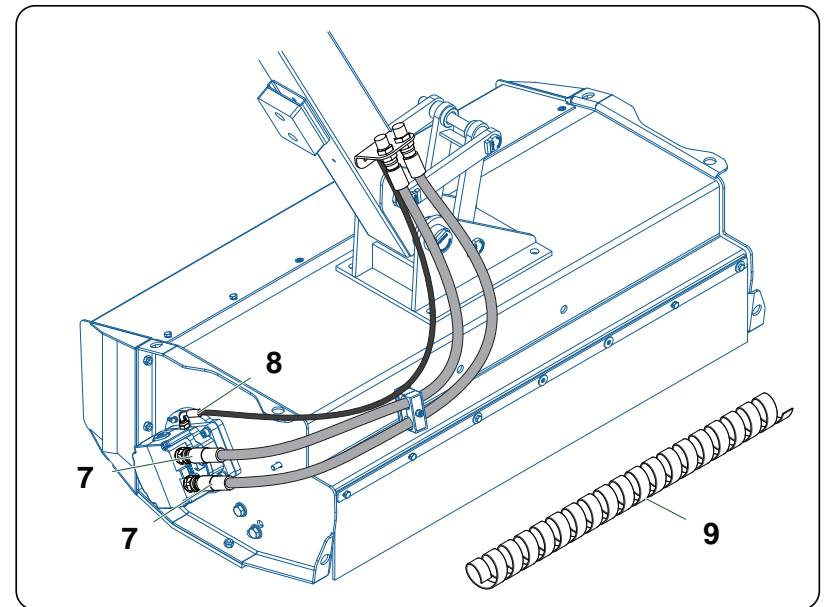
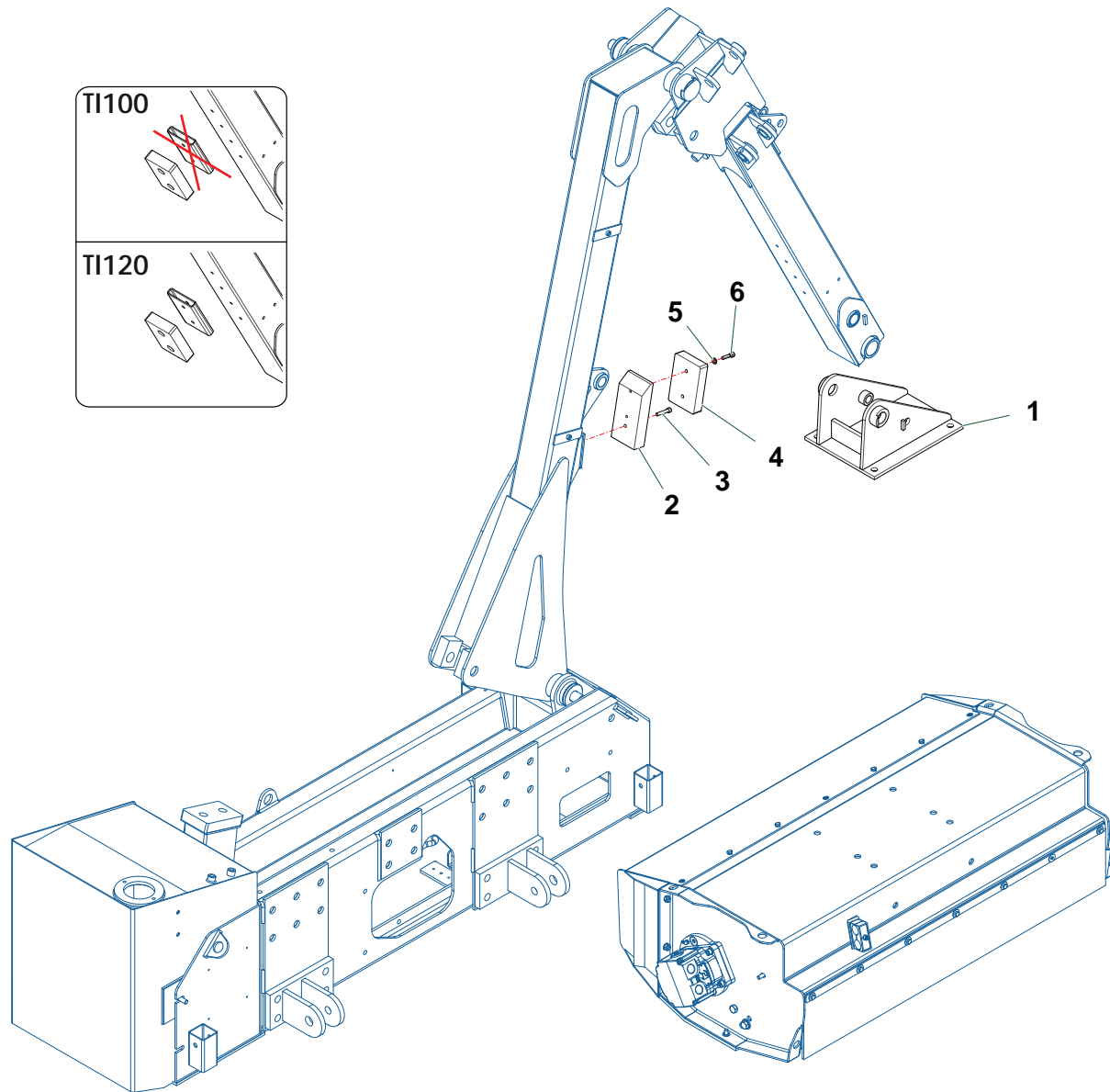
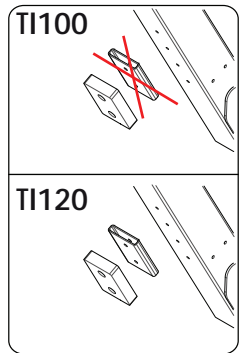


Nr	Codice Part Number Code Code Código					Denominazione · Denomination · Bezeichnung · Denomination · Denominacion	Validità Validity Gültigkeit Validité Validez	Nm	Sostituito da Replaced by Ersetzt durch Remplacé par Sustituido por	Sostituisce il Replaces the Ersetzt das Remplace le Sustituye a la
1	TP48070100	1				Attacco · Linkage · Anschluss · Attelage · Ataque				
2	TST50201300	1				Appoggio · Bracket · Abstuetzung · Appui · Apoyo				
3	0317010Z	1				Vite · Bolt · Schraube · Vis · Tornillo				
4	2301007	1				Tampone · Pad · Stopfen · Tampon · Tapon				
5	031B005Z	2				Rondella · Washer · Scheibe · Rondelle · Arandela				
6	0317008Z	2				Vite · Bolt · Schraube · Vis · Tornillo				
7	0504446	2				Tube · Pipe · Schlauch · Tuyau · Tubo				
8	0501752	1				Tube · Pipe · Schlauch · Tuyau · Tubo				
9	3601001	1,4				Spirale · Guard · Reservelunge · Spirale · Almacen espiral				
10	TST20201100	1				Supporto · Bracket · Halterung · Support · Soporte				



TI100 · TI120

TSTA50 TRIS PLUS · TSTR50 TRIS PLUS



Nr	Codice Part Number Code Code Código					Denominazione · Denomination · Bezeichnung · Denomination · Denominacion	Validità Validity Gültigkeit Validité Validez	Nm	Sostituito da Replaced by Ersetzt durch Remplacé par Sustituido por	Sostituisce il Replaces the Ersetzt das Remplace le Sustituye a la
1	TP48070100	1				Attacco · Linkage · Anschluss · Attelage · Ataque				
2	TST50201300	1				Appoggio · Bracket · Abstuetzung · Appui · Apoyo				
3	0317010Z	1				Vite · Bolt · Schraube · Vis · Tornillo				
4	2301007	1				Tampone · Pad · Stopfen · Tampon · Tapon				
5	0318005Z	2				Rondella · Washer · Scheibe · Rondelle · Arandela				
6	0317008Z	2				Vite · Bolt · Schraube · Vis · Tornillo				
7	0504446	2				Tubo · Pipe · Schlauch · Tuyau · Tubo				
8	0501752	1				Tubo · Pipe · Schlauch · Tuyau · Tubo				
9	3601001	1,4				Spirale · Guard · Reservelunge · Spirale · Almacen espiral				

Z093

TI100 · TI120



TSTA50 TRIS PLUS · TSTR50 TRIS PLUS

Collegamento · Connection · Verbindung · Accouplement · Enlace

Z093

Code	TAV	Nr	TI100	TI120			
0101002	E202	5	2	2			
0104002	E203	19	1	1			
0106004	E203	12	1	1			
0106009	M210	6	2	2			
0201071	E203	14	1	1			
0201072	M210	7	2	2			
0309015Z	E203	7	1	1			
0312004Z	E201	13	4	4			
0317008Z	Z092	6	2				
0317008Z	Z093	6	2				
0317010Z	Z092	3	1				
0317010Z	Z093	3	1				
0317011Z	E201	16	1	1			
0318007Z	E203	2	4	4			
0318009Z	M210	10	6	6			
031A005Z	E201	15	1	1			
031A006Z	E203	23	4	4			
031A006Z	M210	8	6	6			
031B001Z	E202	2	4	4			
031B001Z	M210	9	4	4			
031B002Z	E203	20	4	4			
031B005Z	E201	10	7	7			
031B005Z	Z092	5	2				
031B005Z	Z093	5	2				
031B006Z	E201	7	17	17			
031B006Z	E203	3	4	4			
0320017	E203	16	1	1			
0323062	M210	11	8	8			
0323078	E203	13	2	2			
0324032	M210	12	2	2			
0324050	E203	11	1	1			
0337001	M210	13	2	2			
0338001	E203	24	1	1			
0338002	E203	22	1	1			
0339001	E202	9	2	2			
0342005Z	E201	6	6	6			
0342005Z	E203	15	3	3			

Code	TAV	Nr	TI100	TI120			
0342006Z	E201	17	1	1			
0347007Z	E201	9	7	7			
0347008Z	E201	1	14	14			
0349001Z	E201	2	14	14			
0352001	E203	6	1	1			
0359002	E201	11	10	10			
0359002	E203	26	1	1			
0359003	E132	12	24	30			
0359003	E204	3	24	30			
0359004	E202	6	4	4			
0359004	E203	17	4	4			
0359005	E132	3	18	22			
0359005	E203	21	4	4			
0359005	E205	3	18	22			
0360003Z	E203	9	4	4			
0360004Z	E202	3	4	4			
0369001Z	E202	1	4	4			
0369002Z	M210	14	4	4			
0393006	E132	8	24	30			
0393006	E204	7	24	30			
0414011	E201	21	1	1			
0414013	E201	14	2	2			
0501752	Z092	8	1				
0501752	Z093	8	1				
0504446	Z092	7	2				
0504446	Z093	7	2				
0901049	E204	6	48	60			
0901135	E132	11	24	30			
0901137	E204	5	24	30			
0901138	E204	10	24	30			
0901140	E132	10	24	30			
0901145	E204	9	24	30			
0901146	E205	6	36	44			
0901147	E205	7	18	22			
0901164	E132	5	18	22			
1101010	E205	4	36	44			
1101028	E204	4	24	30			

Code	TAV	Nr	TI100	TI120			
1101050	E132	4	36	44			
1101088	E132	9	24	30			
1101088	E204	8	24	30			
1301100	E203	4	1	1			
1301106	E203	4	1	1			
1302004	E203	5	1	1			
1801056	K043	2	1	1			
1801056	K044	7	1	1			
1801182	K043	8	1	1			
1801182	K044	14	1	1			
1801373	K043	6	4	4			
1801378	K043	3	4	4			
1801392	K043	1	1	1			
1801393	K043	7	1	1			
1801427	K044	6	1	1			
1801432	K044	13	1	1			
1801435	K044	4	2	2			
1801437	K044	3	1	1			
1801440	K044	1	1	1			
1801443	K044	5	1	1			
1801445	K044	8	4	4			
1801447	K044	2	1	1			
1801449	K044	11	4	4			
1801452	K044	12	1	1			
1801523	K043	4	1				
1801523	K044	9	1				
1801524	K043	5		1			
1801524	K044	10		1			
2301007	Z092	4	1				
2301007	Z093	4	1				
3601001	Z092	9	1,4				
3601001	Z093	9	1,4				
MC15110100	E203	25	4	4			
TI100010100	E201	18	1				
TI10150100	E203	8	1	1			
TI10171200	E201	8		1			
TI10171600	E203	18	1	1			

Code	TAV	Nr	TI100	TI120			
TI1205	E204	1		1			
TI1206	E204	2		1			
TI1207	E205	1		1			
TI1208	E205	2		1			
TI1210	E132	2		1			
TI1211	E132	1		1			
TI1212	M210	15		1			
TI12120100	E201	3		2			
TI12150100	E201	5		1			
TI12170100	E201	4		1			
TI12170200	E201	20		1			
TI12170300	E201	8	1				
TI125010100	E201	18		1			
TI125010200	E201	22		1			
TI125170300	E201	19	1	1			
TI11001	E205	1	1				
TI11002	E205	2	1				
TI11003	E204	1	1				
TI11004	E132	1	1				
TI11005	E132	2	1				
TI11006	E204	2	1				
TI11012	M210	15	1				
TIM10080100	E201	3	1				
TIM10150100	E201	5	1				
TIM10160100	E202	7	1				
TIM10160200	M210	4	1				
TIM10170100	E201	4	1				
TIM10170200	E201	20	1				
TIM11010400	E201	22	1				
TIM11020802	E132	7	36	44			
TIM11020802	E205	8	18	22			
TIM11070200	E202	8	1	1			
TIM11070300	E202	4	1	1			
TIM11171300	E203	1	1	1			
TIM125100100	M210	1	2	2			
TIM125150200	M210	2	4	4			
TIM125150300	M210	3	2	2			

TI

(IT) ELENCO ALFA-NUMERICO COMPONENTI TAVOLE CATALOGO
 (EN) ALPHANUMERICAL PARTS LIST-EXPLODED-VIEW
 (DE) ALPHANUMERISCHES TEILVERZEICHNIS-KATALOGTABELLEN

(FR) LISTA ALPHANUMERIQUE PIECES-TABLES CATALOGUE VUES ECLATEES
 (ES) LISTA ALFANUMERICA PIEZAS-TABLAS CATALOGO PLANOS DESPEZADOS

TI

Code	TAV	Nr	TI100	TI120			
TIM125160100	E202	7		1			
TIM125160200	E201	12	2	2			
TIM125160300	M210	4		1			
TIM125160400	M210	5	2	2			
TIM125170300	E203	10	1	1			
TIP12190100	E132	6	18	22			
TIP12190100	E205	5	18	22			
TN12020601	E132	13	48	60			
TN12020601	E204	11	48	60			
TP48070100	Z092	1	1				
TP48070100	Z093	1	1				
TST20201100	Z092	10	1				
TST50201300	Z092	2	1				
TST50201300	Z093	2	1				

